

# RISING

## LEGENDE BESTELLCODES | ORDER CODES KEY

Bei Bestellung bitte jeweiligen Code eintragen | für eine Übersicht aller Elemente, siehe vorherige Seite  
Please fill respective code into order form | see previous page for an overview of all available elements



## FARBFILTER | COLOUR FILTER Ø 31 MM

Dichroitisch bedampft | inklusive Silikon-Anpressring  
Dichroic coating | silicone retaining ring included

Blau, 1-teilig   Blue, 1 piece	ZFF-B1
Blau, 5-teilig   Blue, 5 pieces	ZFF-B5
Grün, 1-teilig   Green, 1 piece	ZFF-G1
Grün, 5-teilig   Green, 5 pieces	ZFF-G5
Pink, 1-teilig   Pink, 1 piece	ZFF-P1
Pink, 5-teilig   Pink, 5 pieces	ZFF-P5
Rot, 1-teilig   Red, 1 piece	ZFF-R1
Rot, 5-teilig   Red, 5 pieces	ZFF-R5
Softfilter, 1-teilig   Soft filter, 1 piece	ZFF-S1
Softfilter, 5-teilig   Soft filter, 5 pieces	ZFF-S5
Weitlinse, 1-teilig   Wide lens, 1 piece	ZFF-W1
Weitlinse, 5-teilig   Wide lens, 5 pieces	ZFF-W5
Filterset, 6-teilig   Filter set, 6 pieces	ZFF-A6

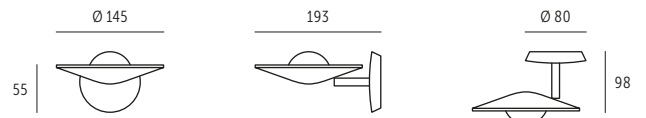
## DECKEN- & WANDLEUCHTE | CEILING & WALL LUMINAIRE

Aluminium, flackerfrei und dimmbar  
Aluminium, flicker-free and dimmable

### DECKEN-/WANDARMATUR | CEILING / WALL FIXTURE Ø 80 MM

Zentriertes Dreh-Kippgelenk | 1-flammig  
Center positioned tilt / swivel joint | single head

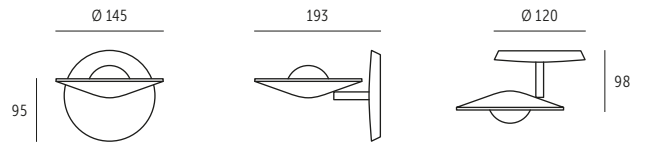
Schwarz | Black \_\_\_\_\_ 08-W64S-\_\_\_\_-\_\_  
Weiß | White \_\_\_\_\_ 08-W64W-\_\_\_\_-\_\_



### DECKEN-/WANDARMATUR | CEILING / WALL FIXTURE Ø 120 MM

Zentriertes Dreh-Kippgelenk | 1-flammig | Aufpreis zu Ø 80 mm Ausführung  
Center positioned tilt / swivel joint | single head | surcharge to Ø 80 mm version

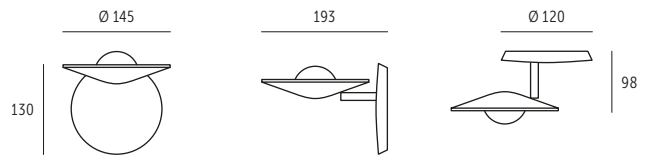
Schwarz | Black \_\_\_\_\_ 08-W65S-\_\_\_\_-\_\_  
Weiß | White \_\_\_\_\_ 08-W65W-\_\_\_\_-\_\_



### DECKEN-/WANDARMATUR | CEILING / WALL FIXTURE Ø 120 MM

Dezentriertes Dreh-/Kippgelenk | geeignet für Casambi-Modul | Aufpreis zu Ø 80 mm Ausführung  
Off-centered tilt / swivel joint | suitable for Casambi module | surcharge to Ø 80 mm version

Schwarz | Black \_\_\_\_\_ 08-W66S-\_\_\_\_-\_\_  
Weiß | White \_\_\_\_\_ 08-W66W-\_\_\_\_-\_\_



### KOPF | HEAD Ø 145 MM

mit Armatur 80 mm | with fixture 80 mm

Schwarz | Black \_\_\_\_\_ 08-\_\_\_\_-S\_\_\_\_  
Weiß | White \_\_\_\_\_ 08-\_\_\_\_-W\_\_\_\_  
Aluminium matt | Matt aluminium \_\_\_\_\_ 08-\_\_\_\_-A\_\_\_\_  
Chrom | Chrome \_\_\_\_\_ 08-\_\_\_\_-C\_\_\_\_  
Messing matt | Matt brass \_\_\_\_\_ 08-\_\_\_\_-F\_\_\_\_  
Vergoldet 24k | Gold plated 24k \_\_\_\_\_ 08-\_\_\_\_-G\_\_\_\_  
Rosé vergoldet | Rose gold plated \_\_\_\_\_ 08-\_\_\_\_-R\_\_\_\_

### AUFPREIS ARMATUR Ø 120 MM | SURCHARGE Ø 120 MM FIXTURE

### LED MODUL | LED MODULE Ø 60 MM

230 V LED ca. 12 W (= 12 kWh/1000 h) | 230 V | > 90 CRI/Ra | > 50.000 Std./hrs. | EEK | EEC: G  
Angaben pro Kopf | Specifications per head

2700 K | ca. 950 Lm \_\_\_\_\_ 08-\_\_\_\_-27\_\_\_\_  
3000 K | Nur auf Anfrage für Projekteinsätze  
4000 K | Only on request for project use

### GLAS OPTIK | GLASS OPTICS Ø 145 MM

Weiß mit Linse | White with lens \_\_\_\_\_ 08-\_\_\_\_-\_\_\_\_-02  
Weiß ohne Linse | White without lens \_\_\_\_\_ 08-\_\_\_\_-\_\_\_\_-03  
Schwarz mit Linse | Black with lens \_\_\_\_\_ 08-\_\_\_\_-\_\_\_\_-05  
Schwarz ohne Linse | Black without lens \_\_\_\_\_ 08-\_\_\_\_-\_\_\_\_-06

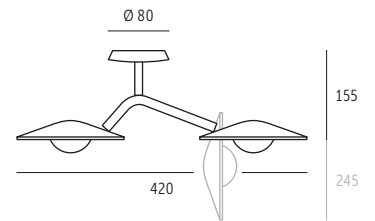
## DECKENLEUCHE | CEILING LUMINAIRE

Aluminium | flackerfrei und dimmbar | 2-flammig | ein Dreh-Kippgelenk pro Kopf  
 Aluminium | flicker-free and dimmable | two heads | one tilt / swivel joint per head

### DECKENARMATUR | CEILING FIXTURE Ø 80 MM

Zentriertes Drehgelenk | Center positioned swivel joint

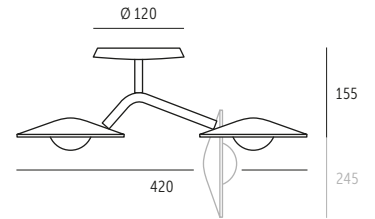
Schwarz | Black \_\_\_\_\_ 08-D95S-\_\_\_\_-\_\_  
 Weiß | White \_\_\_\_\_ 08-D95W-\_\_\_\_-\_\_



### DECKENARMATUR | CEILING FIXTURE Ø 120 MM

Zentriertes Drehgelenk | Aufpreis zu Ø 80 mm Ausführung  
 Center positioned swivel joint | surcharge to Ø 80 mm version

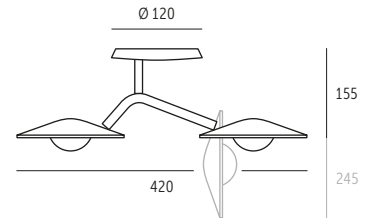
Schwarz | Black \_\_\_\_\_ 08-D96S-\_\_\_\_-\_\_  
 Weiß | White \_\_\_\_\_ 08-D96W-\_\_\_\_-\_\_



### DECKENARMATUR | CEILING FIXTURE Ø 120 MM

Dezentriertes Drehgelenk | geeignet für Casambi-Modul | Aufpreis zu Ø 80 mm Ausführung  
 Off-center positioned swivel joint and one tilt | suitable for Casambi module | surcharge to Ø 80 mm version

Schwarz | Black \_\_\_\_\_ 08-D97S-\_\_\_\_-\_\_  
 Weiß | White \_\_\_\_\_ 08-D97W-\_\_\_\_-\_\_



### 2 KÖPFE | 2 HEADS Ø 145 MM

mit Armatur 80 mm | with fixture 80 mm

Schwarz | Black \_\_\_\_\_ 08-\_\_\_\_-S\_\_\_\_-\_\_  
 Weiß | White \_\_\_\_\_ 08-\_\_\_\_-W\_\_\_\_-\_\_  
 Aluminium matt | Matt aluminium \_\_\_\_\_ 08-\_\_\_\_-A\_\_\_\_-\_\_  
 Chrom | Chrome \_\_\_\_\_ 08-\_\_\_\_-C\_\_\_\_-\_\_  
 Messing matt | Matt brass \_\_\_\_\_ 08-\_\_\_\_-F\_\_\_\_-\_\_  
 Vergoldet 24k | Gold plated 24k \_\_\_\_\_ 08-\_\_\_\_-G\_\_\_\_-\_\_  
 Rosé vergoldet | Rose gold plated \_\_\_\_\_ 08-\_\_\_\_-R\_\_\_\_-\_\_

### AUFPREIS ARMATUR Ø 120 MM | SURCHARGE Ø 120 MM FIXTURE

### LED MODUL | LED MODULE Ø 60 MM

230 V LED ca. 12 W (= 12 kWh/1000 h) | 230 V | > 90 CRI/Ra | > 50.000 Std./hrs. | EEC | EEC: G  
 Angaben pro Kopf | Specifications per head

2700 K | ca. 950 Lm \_\_\_\_\_ 08-\_\_\_\_-27\_\_\_\_-\_\_  
 3000 K | Nur auf Anfrage für Projekteinsätze  
 4000 K | Only on request for project use

### GLAS OPTIK | GLASS OPTICS Ø 145 MM

Weiß mit Linse | White with lens \_\_\_\_\_ 08-\_\_\_\_-\_\_\_\_-02  
 Weiß ohne Linse | White without lens \_\_\_\_\_ 08-\_\_\_\_-\_\_\_\_-03  
 Schwarz mit Linse | Black with lens \_\_\_\_\_ 08-\_\_\_\_-\_\_\_\_-05  
 Schwarz ohne Linse | Black without lens \_\_\_\_\_ 08-\_\_\_\_-\_\_\_\_-06

## DECKENLEUCHTE | CEILING LUMINAIRE

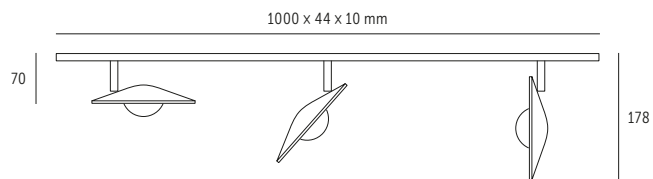
Aluminium | flickerfrei und dimmbar | ein Dreh-Kippgelenk pro Kopf  
Aluminium | flicker-free and dimmable | one tilt / swivel joint per head

### DECKENARMATUR | CEILING FIXTURE 1000 x 44 x 10 MM

3-flammig | Three heads

Schwarz | Black \_\_\_\_\_ 08-D58S-\_\_\_\_-\_\_

Weiß | White \_\_\_\_\_ 08-D58W-\_\_\_\_-\_\_



### 3 KÖPFE | 3 HEADS Ø 145 MM

Schwarz | Black \_\_\_\_\_ 08-\_\_\_\_-S-\_\_\_\_

Weiß | White \_\_\_\_\_ 08-\_\_\_\_-W-\_\_\_\_

Aluminium matt | Matt aluminium \_\_\_\_\_ 08-\_\_\_\_-A-\_\_\_\_

Chrom | Chrome \_\_\_\_\_ 08-\_\_\_\_-C-\_\_\_\_

Messing matt | Matt brass \_\_\_\_\_ 08-\_\_\_\_-F-\_\_\_\_

Vergoldet 24k | Gold plated 24k \_\_\_\_\_ 08-\_\_\_\_-G-\_\_\_\_

Rosé vergoldet | Rose gold plated \_\_\_\_\_ 08-\_\_\_\_-R-\_\_\_\_

DIESE PROJEKTLEUCHTE KANN NICHT IN EINZELSTÜCKEN GEFERTIGT UND GELIEFERT WERDEN -

PREISANGEBOTE UND HERSTELLUNG NUR AUF ANFRAGE FÜR PROJEKTEINSÄTZE!

THIS PROJECT LUMINAIRE CANNOT BE MANUFACTURED AND DELIVERED IN SINGLE PIECES -

PRICE OFFERS AND MANUFACTURING ONLY ON REQUEST FOR PROJECT USE!

### LED MODUL | LED MODULE Ø 60 MM

230 V LED ca. 12 W (= 12 kWh/1000 h) | 230 V | > 90 CRI/Ra | > 50.000 Std./hrs. | EEK | EEC: G  
Angaben pro Kopf | Specifications per head

2700 K | ca. 950 Lm \_\_\_\_\_ 08-\_\_\_\_-27-\_\_\_\_

3000 K | Nur auf Anfrage für Projekteinsätze

4000 K | Only on request for project use

### GLAS OPTIK | GLASS OPTICS Ø 145 MM

Weiß mit Linse | White with lens \_\_\_\_\_ 08-\_\_\_\_-\_\_\_\_-02

Weiß ohne Linse | White without lens \_\_\_\_\_ 08-\_\_\_\_-\_\_\_\_-03

Schwarz mit Linse | Black with lens \_\_\_\_\_ 08-\_\_\_\_-\_\_\_\_-05

Schwarz ohne Linse | Black without lens \_\_\_\_\_ 08-\_\_\_\_-\_\_\_\_-06

## PENDELLEUCHTE 2-FLAMMIG | 2 HEAD PENDANT LUMINAIRE

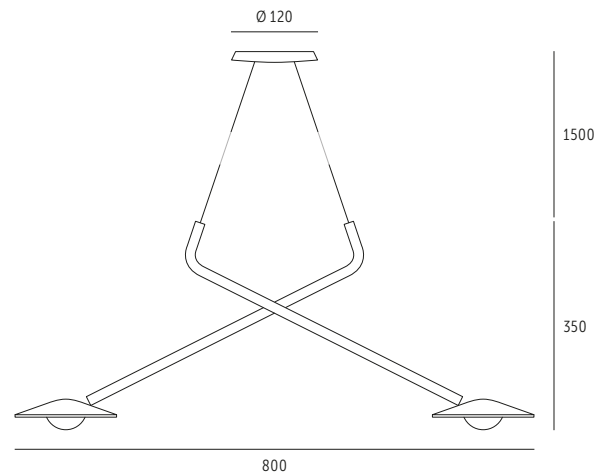
Aluminium | flickerfrei und dimmbar | ein Dreh-Kippgelenk pro Kopf  
Aluminium | flicker-free and dimmable | one tilt / swivel joint per head

### 2-KOPF ARMATUR | 2-HEAD FIXTURE

Baldachin Ø 120 mm | Canopy Ø 120 mm

Schwarz | Black \_\_\_\_\_ 08-P72S-\_\_\_\_-

Weiß | White \_\_\_\_\_ 08-P72W-\_\_\_\_-



### 2 KÖPFE | 2 HEADS Ø 145 MM

Schwarz | Black \_\_\_\_\_ 08-\_\_\_\_-S\_\_\_\_-

Weiß | White \_\_\_\_\_ 08-\_\_\_\_-W\_\_\_\_-

Aluminium matt | Matt aluminium \_\_\_\_\_ 08-\_\_\_\_-A\_\_\_\_-

Chrom | Chrome \_\_\_\_\_ 08-\_\_\_\_-C\_\_\_\_-

Messing matt | Matt brass \_\_\_\_\_ 08-\_\_\_\_-F\_\_\_\_-

Vergoldet 24k | Gold plated 24k \_\_\_\_\_ 08-\_\_\_\_-G\_\_\_\_-

Rosé vergoldet | Rose gold plated \_\_\_\_\_ 08-\_\_\_\_-R\_\_\_\_-

### LED MODUL | LED MODULE Ø 60 MM

230 V LED ca. 12 W (= 12 kWh/1000 h) | 230 V | > 90 CRI/Ra | > 50.000 Std./hrs. | EEK | EEC: G  
Angaben pro Kopf | Specifications per head

2700 K | ca. 950 Lm \_\_\_\_\_ 08-\_\_\_\_-27\_\_\_\_-

3000 K | Nur auf Anfrage für Projekteinsätze

4000 K | Only on request for project use

### GLAS OPTIK | GLASS OPTICS Ø 145 MM

Weiß mit Linse | White with lens \_\_\_\_\_ 08-\_\_\_\_-\_\_\_\_-02

Weiß ohne Linse | White without lens \_\_\_\_\_ 08-\_\_\_\_-\_\_\_\_-03

Schwarz mit Linse | Black with lens \_\_\_\_\_ 08-\_\_\_\_-\_\_\_\_-05

Schwarz ohne Linse | Black without lens \_\_\_\_\_ 08-\_\_\_\_-\_\_\_\_-06

## PENDELLEUCHTE 4-FLAMMIG | 4 HEAD PENDANT LUMINAIRE

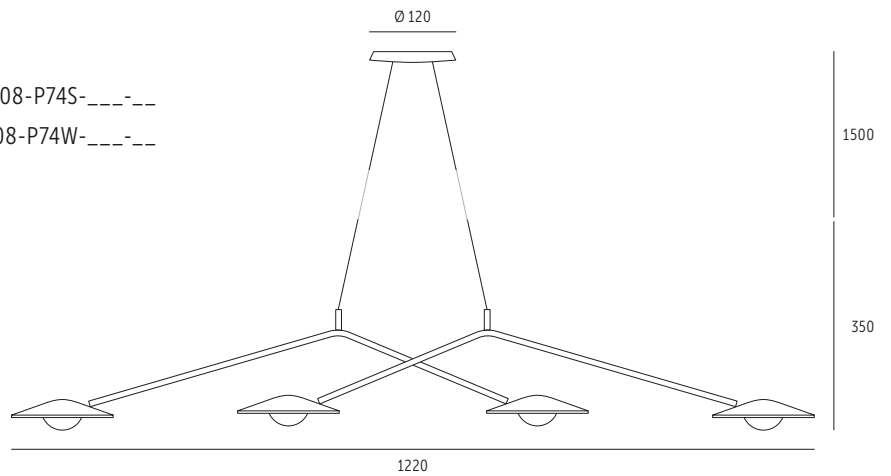
Aluminium | flackerfrei und dimmbar | ein Dreh-Kippgelenk pro Kopf  
Aluminium | flicker-free and dimmable | one tilt / swivel joint per head

### 4-KOPF ARMATUR | 4-HEAD FIXTURE

Baldachin Ø 120 mm | Canopy Ø 120 mm

Schwarz | Black \_\_\_\_\_ 08-P74S-\_\_\_\_-\_\_

Weiß | White \_\_\_\_\_ 08-P74W-\_\_\_\_-\_\_



### 4 KÖPFE | 4 HEADS Ø 145 MM

Schwarz | Black \_\_\_\_\_ 08-\_\_\_\_-S\_\_\_\_-\_\_

Weiß | White \_\_\_\_\_ 08-\_\_\_\_-W\_\_\_\_-\_\_

Aluminium matt | Matt aluminium \_\_\_\_\_ 08-\_\_\_\_-A\_\_\_\_-\_\_

Chrom | Chrome \_\_\_\_\_ 08-\_\_\_\_-C\_\_\_\_-\_\_

Messing matt | Matt brass \_\_\_\_\_ 08-\_\_\_\_-F\_\_\_\_-\_\_

Vergoldet 24k | Gold plated 24k \_\_\_\_\_ 08-\_\_\_\_-G\_\_\_\_-\_\_

Rosé vergoldet | Rose gold plated \_\_\_\_\_ 08-\_\_\_\_-R\_\_\_\_-\_\_

### LED MODUL | LED MODULE Ø 60 MM

230 V LED ca. 12 W (= 12 kWh/1000 h) | 230 V | > 90 CRI/Ra | > 50.000 Std./hrs. | EEK | EEC: G  
Angaben pro Kopf | Specifications per head

2700 K | ca. 950 Lm \_\_\_\_\_ 08-\_\_\_\_-27-\_\_

3000 K | Nur auf Anfrage für Projekteinsätze

4000 K | Only on request for project use

### GLAS OPTIK | GLASS OPTICS Ø 145 MM

Weiß mit Linse | White with lens \_\_\_\_\_ 08-\_\_\_\_-\_\_\_\_-02

Weiß ohne Linse | White without lens \_\_\_\_\_ 08-\_\_\_\_-\_\_\_\_-03

Schwarz mit Linse | Black with lens \_\_\_\_\_ 08-\_\_\_\_-\_\_\_\_-05

Schwarz ohne Linse | Black without lens \_\_\_\_\_ 08-\_\_\_\_-\_\_\_\_-06

## PENDELLEUCHTE 6-FLAMMIG | 6 HEAD PENDANT LUMINAIRE

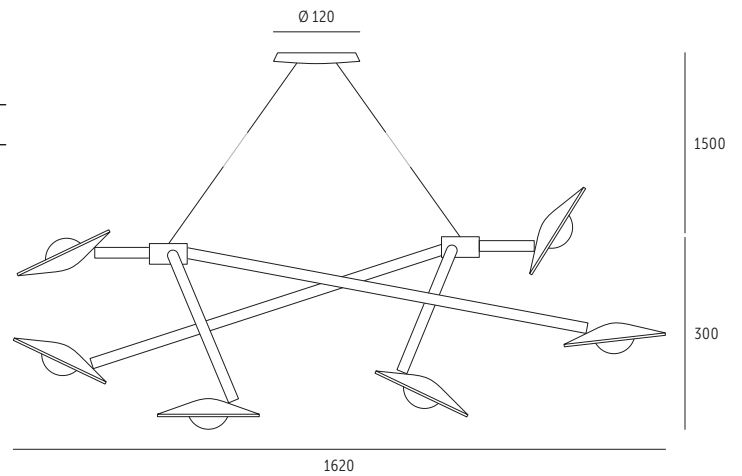
Aluminium | flickerfrei und dimmbar | ein Dreh-Kippgelenk pro Kopf  
Aluminium | flicker-free and dimmable | one tilt / swivel joint per head

### 6-KOPF ARMATUR | 6-HEAD FIXTURE

Baldachin Ø 120 mm | Canopy Ø 120 mm

Schwarz | Black \_\_\_\_\_ 08-P76S-\_-\_-\_-

Weiß | White \_\_\_\_\_ 08-P76W-\_-\_-\_-



### 6 KÖPFE | 6 HEADS Ø 145 MM

Schwarz | Black \_\_\_\_\_ 08-\_-\_-\_-S\_-\_-

Weiß | White \_\_\_\_\_ 08-\_-\_-\_-W\_-\_-

Aluminium matt | Matt aluminium \_\_\_\_\_ 08-\_-\_-\_-A\_-\_-

Chrom | Chrome \_\_\_\_\_ 08-\_-\_-\_-C\_-\_-

Messing matt | Matt brass \_\_\_\_\_ 08-\_-\_-\_-F\_-\_-

Vergoldet 24k | Gold plated 24k \_\_\_\_\_ 08-\_-\_-\_-G\_-\_-

Rosé vergoldet | Rose gold plated \_\_\_\_\_ 08-\_-\_-\_-R\_-\_-

### LED MODUL | LED MODULE Ø 60 MM

230 V LED ca. 12 W (= 12 kWh/1000 h) | 230 V | > 90 CRI/Ra | > 50.000 Std./hrs. | EEK | EEC: G  
Angaben pro Kopf | Specifications per head

2700 K | ca. 950 Lm \_\_\_\_\_ 08-\_-\_-\_-27\_-\_-

3000 K | Nur auf Anfrage für Projekteinsätze

4000 K | Only on request for project use \_\_

### GLAS OPTIK | GLASS OPTICS Ø 145 MM

Weiß mit Linse | White with lens \_\_\_\_\_ 08-\_-\_-\_-\_-02

Weiß ohne Linse | White without lens \_\_\_\_\_ 08-\_-\_-\_-\_-03

Schwarz mit Linse | Black with lens \_\_\_\_\_ 08-\_-\_-\_-\_-05

Schwarz ohne Linse | Black without lens \_\_\_\_\_ 08-\_-\_-\_-\_-06

## STEHLEUCHTE | FLOOR LUMINAIRE

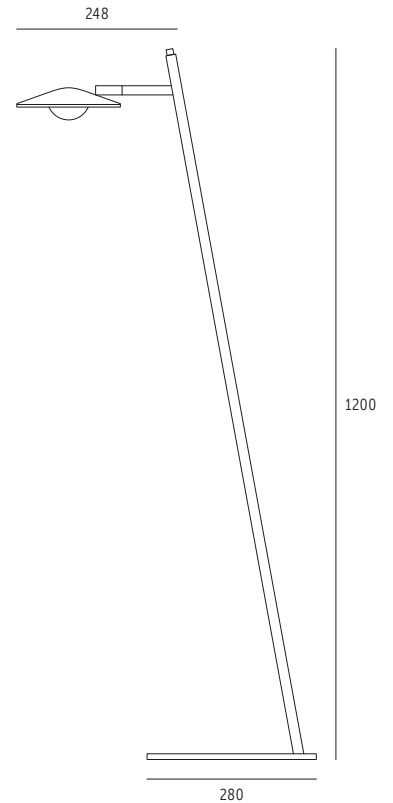
Aluminium | flackerfrei und dimmbar | Angaben pro Kopf  
Aluminium | flicker-free and dimmable | Specifications per head

### ARMATUR STEHLEUCHTE | FLOOR FIXTURE

Mit Tastdimmer /-schalter am oberen Rohrende  
With touch dimmer / switch at top of rod

Schwarz | Black \_\_\_\_\_ 08-S73S-\_\_\_\_-\_\_

Weiß | White \_\_\_\_\_ 08-S73W-\_\_\_\_-\_\_



### KOPF STEHLEUCHTE | HEAD FLOOR LUMINAIRE Ø 145 MM

Schwarz | Black \_\_\_\_\_ 08-\_\_\_\_-S\_\_\_\_-\_\_

Weiß | White \_\_\_\_\_ 08-\_\_\_\_-W\_\_\_\_-\_\_

Aluminium matt | Matt aluminium \_\_\_\_\_ 08-\_\_\_\_-A\_\_\_\_-\_\_

Chrom | Chrome \_\_\_\_\_ 08-\_\_\_\_-C\_\_\_\_-\_\_

Messing matt | Matt brass \_\_\_\_\_ 08-\_\_\_\_-F\_\_\_\_-\_\_

Vergoldet 24k | Gold plated 24k \_\_\_\_\_ 08-\_\_\_\_-G\_\_\_\_-\_\_

Rosé vergoldet | Rose gold plated \_\_\_\_\_ 08-\_\_\_\_-R\_\_\_\_-\_\_

### LED MODUL | LED MODULE Ø 60 MM

230 V LED ca. 12 W (= 12 kWh/1000 h) | 230 V | > 90 CRI/Ra | > 50.000 Std./hrs. | EEK | EEC: G  
Angaben pro Kopf | Specifications per head

2700 K | ca. 950 Lm \_\_\_\_\_ 08-\_\_\_\_-27-\_\_

3000 K | Nur auf Anfrage für Projekteinsätze

4000 K | Only on request for project use

### GLAS OPTIK | GLASS OPTICS Ø 145 MM

Weiß mit Linse | White with lens \_\_\_\_\_ 08-\_\_\_\_-\_\_\_\_-02

Weiß ohne Linse | White without lens \_\_\_\_\_ 08-\_\_\_\_-\_\_\_\_-03

Schwarz mit Linse | Black with lens \_\_\_\_\_ 08-\_\_\_\_-\_\_\_\_-05

Schwarz ohne Linse | Black without lens \_\_\_\_\_ 08-\_\_\_\_-\_\_\_\_-06



## TISCHLEUCHTE | TABLE LUMINAIRE

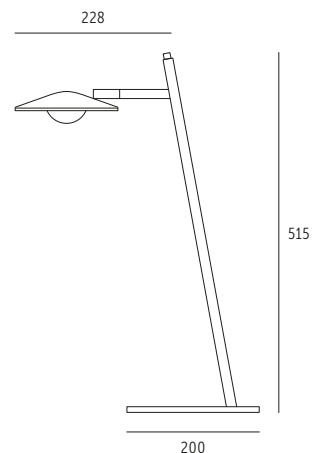
Aluminium | flackerfrei und dimmbar | Angaben pro Kopf  
Aluminium | flicker-free and dimmable | Specifications per head

### ARMATUR TISCHLEUCHTE | TABLE FIXTURE

Mit Tastdimmer /-schalter am oberen Rohrende  
With touch dimmer / switch at top of rod

Schwarz | Black \_\_\_\_\_ 08-T74S-\_\_\_\_-\_\_

Weiß | White \_\_\_\_\_ 08-T74W-\_\_\_\_-\_\_



### KOPF TISCHLEUCHTE | HEAD TABLE LUMINAIRE Ø 145 MM

Schwarz | Black \_\_\_\_\_ 08-\_\_\_\_-S\_\_\_\_

Weiß | White \_\_\_\_\_ 08-\_\_\_\_-W\_\_\_\_

Aluminium matt | Matt aluminium \_\_\_\_\_ 08-\_\_\_\_-A\_\_\_\_

Chrom | Chrome \_\_\_\_\_ 08-\_\_\_\_-C\_\_\_\_

Messing matt | Matt brass \_\_\_\_\_ 08-\_\_\_\_-F\_\_\_\_

Vergoldet 24k | Gold plated 24k \_\_\_\_\_ 08-\_\_\_\_-G\_\_\_\_

Rosé vergoldet | Rose gold plated \_\_\_\_\_ 08-\_\_\_\_-R\_\_\_\_

### LED MODUL | LED MODULE Ø 60 MM

230 V LED ca. 12 W (= 12 kWh/1000 h) | 230 V | > 90 CRI/Ra | > 50.000 Std./hrs. | EEK | EEC: G  
Angaben pro Kopf | Specifications per head

2700 K | ca. 950 Lm \_\_\_\_\_ 08-\_\_\_\_-27\_\_\_\_

3000 K | Nur auf Anfrage für Projekteinsätze

4000 K | Only on request for project use

### GLAS OPTIK | GLASS OPTICS Ø 145 MM

Weiß mit Linse | White with lens \_\_\_\_\_ 08-\_\_\_\_-\_\_\_\_-02

Weiß ohne Linse | White without lens \_\_\_\_\_ 08-\_\_\_\_-\_\_\_\_-03

Schwarz mit Linse | Black with lens \_\_\_\_\_ 08-\_\_\_\_-\_\_\_\_-05

Schwarz ohne Linse | Black without lens \_\_\_\_\_ 08-\_\_\_\_-\_\_\_\_-06

## WANDLEUCHE | WALL LUMINAIRE

Aluminium | flackerfrei und dimmbar | Angaben pro Kopf

Aluminium | flicker-free and dimmable | Specifications per head

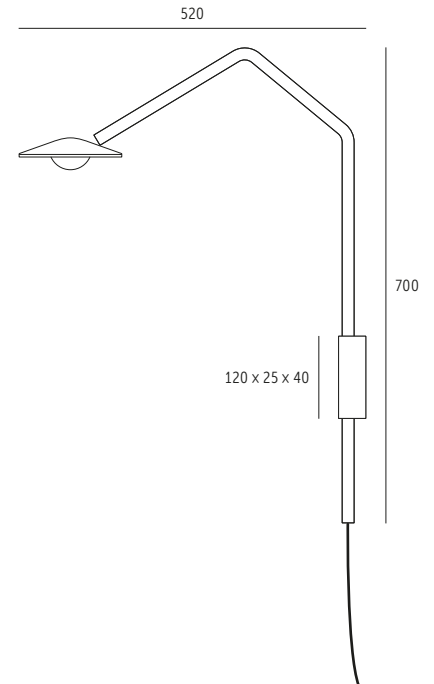
### ARMATUR WANDLEUCHE DREHBAR | WALL FIXTURE ROTATABLE

Mit Steckerzuleitung und Dimmer | Wandkasten nicht für Wandelektroanschluss geeignet

With electrical cord, plug, and dimmer | Wall box not suitable for electrical wall outlets

Schwarz | Black \_\_\_\_\_ 08-W69S-\_\_\_\_-\_\_

Weiß | White \_\_\_\_\_ 08-W69W-\_\_\_\_-\_\_



### KOPF WANDLEUCHE | HEAD WALL LUMINAIRE Ø 145 MM

Schwarz | Black \_\_\_\_\_ 08-\_\_\_\_-S\_\_-\_\_

Weiß | White \_\_\_\_\_ 08-\_\_\_\_-W\_\_-\_\_

Aluminium matt | Matt aluminium \_\_\_\_\_ 08-\_\_\_\_-A\_\_-\_\_

Chrom | Chrome \_\_\_\_\_ 08-\_\_\_\_-C\_\_-\_\_

Messing matt | Matt brass \_\_\_\_\_ 08-\_\_\_\_-F\_\_-\_\_

Vergoldet 24k | Gold plated 24k \_\_\_\_\_ 08-\_\_\_\_-G\_\_-\_\_

Rosé vergoldet | Rose gold plated \_\_\_\_\_ 08-\_\_\_\_-R\_\_-\_\_

### LED MODUL | LED MODULE Ø 60 MM

230 V LED ca. 12 W (= 12 kWh/1000 h) | 230 V | > 90 CRI/Ra | > 50.000 Std./hrs. | EEK | EEC: G

Angaben pro Kopf | Specifications per head

2700 K | ca. 950 Lm \_\_\_\_\_ 08-\_\_\_\_-27-\_\_

3000 K | Nur auf Anfrage für Projekteinsätze

4000 K | Only on request for project use

### GLAS OPTIK | GLASS OPTICS Ø 145 MM

Weiß mit Linse | White with lens \_\_\_\_\_ 08-\_\_\_\_-\_\_\_\_-02

Weiß ohne Linse | White without lens \_\_\_\_\_ 08-\_\_\_\_-\_\_\_\_-03

Schwarz mit Linse | Black with lens \_\_\_\_\_ 08-\_\_\_\_-\_\_\_\_-05

Schwarz ohne Linse | Black without lens \_\_\_\_\_ 08-\_\_\_\_-\_\_\_\_-06