

# HOVER

## PENDEL- & DECKENLEUCHE | PENDANT & CEILING LUMINAIRE

Aluminium pulverbeschichtet, Phasenabschnitt dimmbar  
Aluminium powder coated, trailing-edge phase dimmable

LED 220-250 V | > 90 CRI/Ra | > 50.000 Std./hrs. | EEK | EEC:G

### PENDEL WEISS-MATT | PENDANT WHITE MATT\*

2700 K | ca. 3200 Lm | ca. 40 W (= 40 kWh/1000 h) \_\_\_\_ 09-P80W-027

3000 K | Nur auf Anfrage für Projekteinsätze

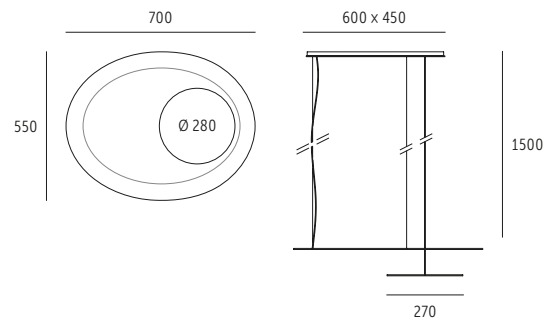
4000 K | Only on request for project use

### PENDEL GOLDGLIMMER | PENDANT GOLD GLIMMER\*

2700 K | ca. 3200 Lm | ca. 40 W (= 40 kWh/1000 h) \_\_\_\_ 09-P80G-027

3000 K | Nur auf Anfrage für Projekteinsätze

4000 K | Only on request for project use

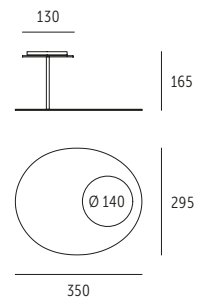


### DECKE 1-FLG., WEISS-MATT | CEILING ONE HEAD, WHITE MATT\*\*

2700 K | ca. 1600 Lm | ca. 20 W (= 20 kWh/1000 h) \_\_\_\_ 09-D91W-027

3000 K | Nur auf Anfrage für Projekteinsätze

4000 K | Only on request for project use



### DECKE 1-FLG., GOLDGLIMMER | CEILING ONE HEAD, GOLD GLIMMER\*\*

2700 K | ca. 1600 Lm | ca. 20 W (= 20 kWh/1000 h) \_\_\_\_ 09-D91G-027

3000 K | Nur auf Anfrage für Projekteinsätze

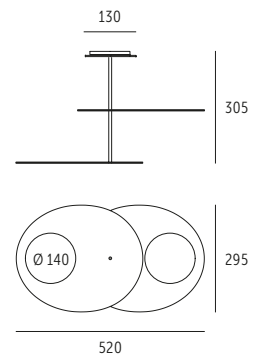
4000 K | Only on request for project use

### DECKE 2-FLG., WEISS-MATT | CEILING TWO HEADS, WHITE MATT\*\*

2700 K | ca. 3200 Lm | ca. 40 W (= 40 kWh/1000 h) \_ 09-D92W-027

3000 K | Nur auf Anfrage für Projekteinsätze

4000 K | Only on request for project use



### DECKE 2-FLG., GOLDGLIMMER | CEILING TWO HEADS, GOLD GLIMMER\*\*

2700 K | ca. 3200 Lm | ca. 40 W (= 40 kWh/1000 h) \_\_\_\_ 09-D92G-027

3000 K | Nur auf Anfrage für Projekteinsätze

4000 K | Only on request for project use

Mit CASAMBI Bluetooth | With CASAMBI bluetooth \_\_\_\_ ZCB

Für Einsatz bei 220-240V | For use at 220-240V

\*Obere & untere Platte getrennt schalt-/dimmbar (bei entsprechender bauseitiger Elektroverleitung oder mit Zubehör Casambi/Bluetooth)

\*Upper & lower surfaces can be switched and dimmed independently (provided the on-site cable situation permits it, or if Casambi modules are used)

\*\* Mit Drehgelenk | With swivel joint